

**WYSPY  
Z AGREGATEM WBUDOWANYM**

# WCC CALYPSO 02

WYSPYZ AGREGATEM WBUDOWANYM

## WCC CALYPSO 02

WCC CALYPSO 02 1,0

WCC CALYPSO 02 1,5

WCC CALYPSO 02 2,0

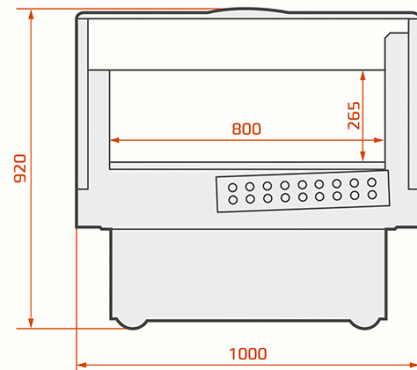
## WYPOSAŻENIE STANDARDOWE

AGREGAT WBUDOWANY [CZYNNIK: R290]  
CHŁODZENIE DYNAMICZNE  
WYSOKIE SZYBY ZESPOLONE Z SZARYM SITODRUKIEM  
WERSJA CHŁODNICZA; ZAKRES TEMPERATUR: +3 + +8  
URZĄDZENIE BEZ POKRYW  
OŚWIETLENIE LED  
STEROWNIK ELEKTRONICZNY  
AUTOMATYCZNE ODPAROWANIE SKROPLIN  
EKSPOZYCJA Z BLACHY OCYNKOWANEJ, MALOWANEJ NA KOLOR WNETRZA  
KOLOR PROFILI: SZARY  
TERMOMETR SOLARNY  
ODMRAŻANIE ELEKTRYCZNE  
URZĄDZENIE NA KÓŁKACH [ZE STOPKĄ Z HAMULCEM]  
KOLOR WEWNĘTRZNY: RAL 9003  
KOLORY ZEWNĘTRZNE: RAL 9003, RAL 3000, RAL 6029, RAL 1021, RAL 5010, RAL 7004, RAL 7015, RAL 9005

## REALIZACJA



## WYMIARY



WYPOSAŻENIE DODATKOWE	JM	UWAGI
PRZEGRODA PIONOWA POWLEKANA	szt.	
PRZEGRODA PIONOWA PLEKSI	szt.	
ORGANIZER PLEKSI NA TOWAR DO MODUŁU 1,0	kpl.	
ORGANIZER PLEKSI NA TOWAR DO MODUŁU 1,5	kpl.	
ORGANIZER PLEKSI NA TOWAR DO MODUŁU 2,0	kpl.	
SIATKA DOLNA	szt.	Dla 1,0 - 4 szt. 1,5 - 6 szt; dla 2,0 - 8 szt
NIESTANDARDOWY KOLOR [ZEWNĄTRZ]	mb	dotyczy farb półmatowych (blachyzew.)
NIESTANDARDOWY KOLOR [WEWNĄTRZ]	mb	dotyczy farb półmatowych (blachywew.)
POKRYWY SZKLANE 1,0	kpl.	
POKRYWY SZKLANE 1,5	kpl.	
POKRYWY SZKLANE 2,0	kpl.	
LISTWA CENOWA WKLEJANA WEWNĄTRZ URZĄDZENIA	mb	
PRZEDŁUŻENIE GWARANCJI	szt.	nie podlega upustowi

# WMC CALYPSO 02

WYSPYZ AGREGATEM WBUDOWANYM

## WMC CALYPSO 02

WMC CALYPSO 02 1,0

WMC CALYPSO 02 1,5

WMC CALYPSO 02 2,0

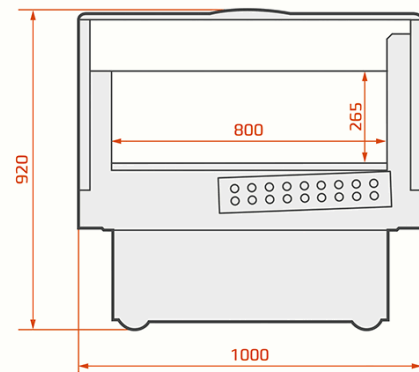
## WYPOSAŻENIE STANDARDOWE

AGREGAT WBUDOWANY  
CHŁODZENIE DYNAMICZNE  
WYSOKIE SZYBY ZESPOLONE Z SZARYM SITODRUKIEM  
POKRYWY SZKLANE PRZESUWNE  
OŚWIETLENIE LED, BARWA BIAŁA  
STEROWNIK ELEKTRONICZNY  
AUTOMATYCZNE ODPAROWANIE SKROPLIN  
EKSPOZYCJA Z BLACHY OCYNKOWANEJ, MALOWANEJ NA KOLOR WNETRZA  
TERMOMETR SOLARNY  
ODMRAŻANIE ELEKTRYCZNE  
TEMPERATURA '+' LUB '-'  
URZĄDZENIE NA KÓLKACH [ZE STOPKĄ Z HAMULCEM]  
KOLOR WEWNĘTRZNY: RAL 9003  
KOLORY ZEWNĘTRZNE: RAL 9003, RAL 3000, RAL 6029, RAL 1021, RAL 5010, RAL 7004, RAL 7015, RAL 9005

## REALIZACJA



## WYMIARY



WYPOSAŻENIE DODATKOWE	JM	UWAGI
PRZEGRODA PIONOWA POWLEKANA DRUCIANA	szt.	
PRZEGRODA PIONOWA PLEKSI	szt.	
ORGANIZER PLEKSI NA TOWAR DO MODUŁU 1,0	kpl.	
ORGANIZER PLEKSI NA TOWAR DO MODUŁU 1,5	kpl.	
ORGANIZER PLEKSI NA TOWAR DO MODUŁU 2,0	kpl.	
PRZEDŁUŻENIE GWARANCJI	szt.	nie podlega upustowi
SIATKA DOLNA	szt.	Dla 1,0 - 4 szt.; 1,5 - 6 szt.; dla 2,0 - 8 szt.
WERSJA CHŁODNICZA, CHŁODNICZO-MROŻNICZA	szt.	Bezpłatnie dodatkowa instrukcja do sterownika
NIESTANDARDOWY KOLOR [ZEWNĄTRZ]	mb	dotyczy farb półmatowych (blachy zew.)
NIESTANDARDOWY KOLOR [WEWNĄTRZ]	mb	dotyczy farb półmatowych (blachy wew.)
LISTWA CENOWA WKLEJANA WEWNĄTRZ URZĄDZENIA	mb	
DOPLĄTA DO EKSPOZYCJI Z BLACHY NIERDZEWNEJ	mb	
PRZEDŁUŻENIE GWARANCJI	szt.	nie podlega upustowi

# WCC CALYPSO 03

WYSPYZ AGREGATEM WBUDOWANYM

WCC CALYPSO 03

WCC CALYPSO 03 1,25

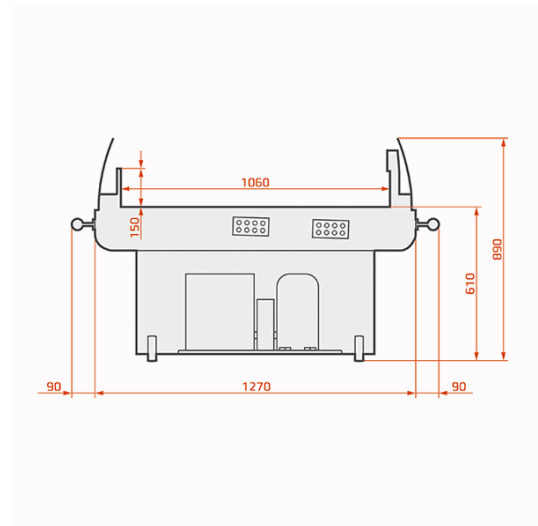
## WYPOSAŻENIE STANDARDOWE

AGREGAT WBUDOWANY [CZYNNIK: R290]  
CHŁODZENIE DYNAMICZNE  
WERSJA CHŁODNICZA; ZAKRES TEMPERATUR: +3 + +8  
STEROWNIK ELEKTRONICZNY  
ODMRAŻANIE ELEKTRYCZNE  
PÓŁKA EKSPOZYCYJNA Z BLACHY NIERDZEWNEJ  
TRANSPARENTNA EKSPOZYCJA TOWARU  
AUTOMATYCZNE ODPAROWANIE SKROPLIN [ELEKTRYCZNE]  
MOŻLIWOŚĆ POCHYLENIA EKSPOZYCJI POD KĄTEM  
URZĄDZENIE NA KÓŁKACH Z HAMULCEM  
ODBOJNIK NIERDZEWNY OKRĄGŁY Z DWÓCH STRON  
KOLORY ZEWNĘTRZNE: RAL 9003, RAL 3000, RAL 6029, RAL 1021, RAL 5010, RAL 7004, RAL 7015, RAL 9005

## REALIZACJA



## WYMIARY



WYPOSAŻENIE DODATKOWE	JM	UWAGI
NIESTANDARDOWY KOLOR [WEWNĄTRZ]	mb	dotyczy farb półmatowych (blachy wew. regału, półki i plecy)
NIESTANDARDOWY KOLOR [ZEWNĄTRZ]	mb	dotyczy farb półmatowych (blachy zew. regału)
WYSPA NA AGREGAT ZEWNĘTRZNY	szt.	
PRZEDŁUŻENIE GWARANCJI	szt.	nie podlega upustowi

# WCC CALYPSO 03 90.90

WYSPYZ AGREGATEM WBUDOWANYM

WCC CALYPSO 03 90.90

WCC CALYPSO 03 90.90

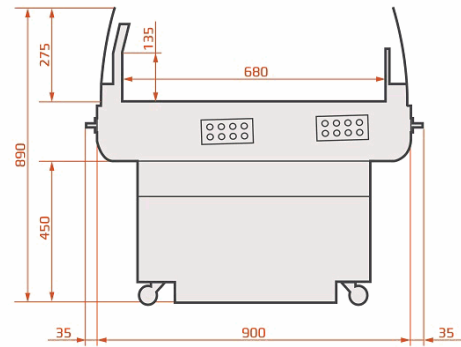
## WYPOSAŻENIE STANDARDOWE

AGREGAT WBUDOWANY [CZYNNIK: R290]  
CHŁODZENIE DYNAMICZNE  
WERSJA CHŁODNICZA; ZAKRES TEMPERATUR: +3 + +8  
STEROWNIK ELEKTRONICZNY  
ODMRAŻANIE ELEKTRYCZNE  
PÓŁKA EKSPOZYCYJNA Z BLACHY NIERDZEWNEJ  
TRANSPARENTNA EKSPOZYCJA TOWARU  
AUTOMATYCZNE ODPAROWANIE SKROPLIN [ELEKTRYCZNE]  
MOŻLIWOŚĆ POCHYLENIA EKSPOZYCJI POD KĄTEM  
URZĄDZENIE NA KÓŁKACH Z HAMULCEM  
ODBOJNIK NIERDZEWNY OKRĄGŁY Z DWÓCH STRON  
KOLORY ZEWNĘTRZNE: RAL 9003, RAL 3000, RAL 6029, RAL 1021, RAL 5010, RAL 7004, RAL 7015, RAL 9005

## REALIZACJA



## WYMIARY



WYPOSAŻENIE DODATKOWE	JM	UWAGI
NIESTANDARDOWY KOLOR [WEWNĄTRZ]	mb	dotyczy farb półmatowych (blachy wew. regału, półki i plecy)
NIESTANDARDOWY KOLOR [ZEWNĄTRZ]	mb	dotyczy farb półmatowych (blachy zew. regału)
POKRYWY SZKLANE	kpl.	
WYSPA NA AGREGAT ZEWNĘTRZNY	szt.	
PRZEDŁUŻENIE GWARANCJI	szt.	nie podlega upustowi

# WMC CALYPSO 05

WYSPYZ AGREGATEM WBUDOWANYM

## WMC CALYPSO 05

WMC CALYPSO 05 1,0

WMC CALYPSO 05 2,4

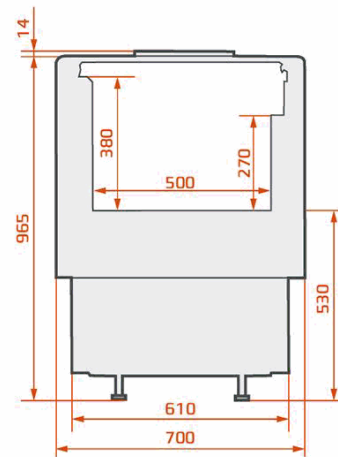
## WYPOSAŻENIE STANDARDOWE

AGREGAT WBUDOWANY [CZYNNIK: R290]  
CHŁODZENIE DYNAMICZNE  
POKRYWY SZKLANE PRZESUWNE  
OŚWIETLENIE LED, BARWA BIAŁA  
WYSOKIE SZYBY ZESPOLONE Z SZARYM SITODRUKIEM  
PRZESZKLENIE Z TRZECH STRON  
STEROWNIK ELEKTRONICZNY  
AUTOMATYCZNE ODPAROWANIE SKROPLIN  
ODMRAŻANIE ELEKTRYCZNE  
EKSPOZYCJA Z BLACHY OCYNKOWANEJ MAŁOWANEJ  
KOLOR PROFILI: SZARY  
URZĄDZENIE WOLNOSTOJĄCE LUB MOŻLIWOŚĆ ZESTAWIENIA BACK TO BACK  
KOLOR WEWNĘTRZNY: RAL 9003  
KOLORY ZEWNĘTRZNE: RAL 9003, RAL 3000, RAL 6029, RAL 1021, RAL 5010, RAL 7004, RAL 7015, RAL 9005

## REALIZACJA



## WYMIARY



WYPOSAŻENIE DODATKOWE	JM	UWAGI
ORGANIZER PLEKSI NA TOWAR DO MODUŁU 1,0	kpl.	Z pleksy- podział na 12 sekcji
ORGANIZER PLEKSI NA TOWAR DO MODUŁU 2,4	kpl.	Z pleksy- podział na 24 sekcje
SIATKA DOLNA	szt.	Dla 1,0 - 4 szt. 1,5 - 6 szt; dla 2,0 - 8 szt
NIESTANDARDOWY KOLOR [ZEWNĄTRZ]	mb	dotyczy farb półmatowych (blachy zew.)
NIESTANDARDOWY KOLOR [WEWNĄTRZ]	mb	dotyczy farb półmatowych (blachy wew.)
WERSJA CHŁODNICZA URZĄDZENIA 1,0	kpl.	
WERSJA CHŁODNICZA URZĄDZENIA 2,4	kpl.	
WYSPA NA AGREGAT ZEWNĘTRZNY 1,0	szt.	bez pokryw
WYSPA NA AGREGAT ZEWNĘTRZNY 2,4	szt.	bez pokryw
PRZEDŁUŻENIE GWARANCJI	szt.	nie podlega upustowi

# WCC CALYPSO 06 107.125

WYSPYZ AGREGATEM WBUDOWANYM

WCC CALYPSO 06 107.125

WCC CALYPSO 06 107.125

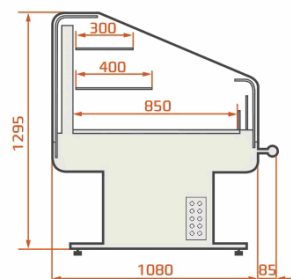
## WYPOSAŻENIE STANDARDOWE

AGREGAT WBUDOWANY [CZYNNIK: R290]  
CHŁODZENIE DYNAMICZNE  
BOKI Z PLEKSY  
WSZYSTKIE ELEMENTY SZKLANE ZE SZKŁA HARTOWANEGO  
ELEMENTY KONSTRUKCYJNE WYKONANE Z PRZEZROCZYSTEGO TWORZYWA  
STEROWNIK ELEKTRONICZNY  
AUTOMATYCZNE ODPAROWANIE SKROPLIN  
ODMRAŻANIE NATURALNE  
TERMOMETR SOLARNY  
EKSPOZYCJA Z BLACHY OCYNKOWANEJ MALOWANEJ  
2 PÓLKI SZKLANE Z OGRANICZNIKIEM I LISTWĄ CENOWĄ, Z MOŻLIWOŚCIĄ  
ZAMONTOWANIA NA RÓŻNEJ WYSOKOŚCI I POD KĄTEM  
ODBOJNIK NIERDZEWNY OKRĄGLY  
URZĄDZENIE NA STOPKACH  
KOLOR WEWNĘTRZNY: RAL 9003  
KOLORY ZEWNĘTRZNE: RAL 9003, RAL 3000, RAL 6029, RAL 1021, RAL 5010, RAL  
7004, RAL 7015, RAL 9005

## REALIZACJA



## WYMIARY



WYPOSAŻENIE DODATKOWE	JM	UWAGI
NIESTANDARDOWY KOLOR [WEWNĄTRZ]	mb	dotyczy farb półmatowych (blachy wew.)
NIESTANDARDOWY KOLOR [ZEWNĄTRZ]	mb	dotyczy farb półmatowych (blachy zew.)
WENTYLATOR ENERGOOSZCZĘDNY	szt.	Dla 1,25* 2szt.
DOPLATA DO WNĘTRZA I PÓLKI EKSPOZYCYJNEJ Z H*18 I PAROWNIKA ZABEZPIECZONEGO PROSZKOWO	szt.	
KÓŁKA Z HAMULCEM	kpl.	
WYSPA NA AGREGAT ZEWNĘTRZNY	szt.	
PRZEDŁUŻENIE GWARANCJI	szt.	nie podlega upustowi

# WCC CALYPSO 06 90.90

WYSPYZ AGREGATEM WBUDOWANYM

WCC CALYPSO 06 90.90

WCC CALYPSO 06 90.90

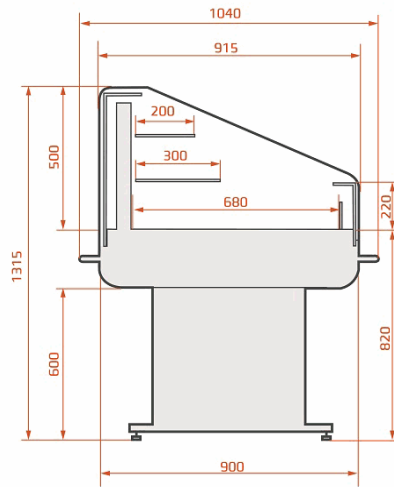
## WYPOSAŻENIE STANDARDOWE

AGREGAT WBUDOWANY [CZYNNIK: R290]  
CHŁODZENIE DYNAMICZNE  
BOKI Z PLEKSY  
WSZYSTKIE ELEMENTY SZKLANE ZE SZKŁA HARTOWANEGO  
ELEMENTY KONSTRUKCYJNE WYKONANE Z PRZEZROCZYSTEGO TWORZYWA  
STEROWNIK ELEKTRONICZNY  
AUTOMATYCZNE ODPAROWANIE SKROPLIN  
ODMRAŻANIE NATURALNE  
TERMOMETR SOLARNY  
EKSPOZYCJA Z BLACHY OCYNKOWANEJ MALOWANEJ  
2 PÓLKI SZKLANE Z OGRANICZNIKIEM I LISTWĄ CENOWĄ, Z MOŻLIWOŚCIĄ  
ZAMONTOWANIA NA RÓŻNEJ WYSOKOŚCI I POD KĄTEM  
ODBOJNIK METALOWY  
URZĄDZENIE NA STOPKACH  
KOLOR WEWNĘTRZNY: RAL 9003  
KOLORY ZEWNĘTRZNE: RAL 9003, RAL 3000, RAL 6029, RAL 1021, RAL 5010, RAL  
7004, RAL 7015, RAL 9005

## REALIZACJA



## WYMIARY



WYPOSAŻENIE DODATKOWE	JM	UWAGI
NIESTANDARDOWY KOLOR [WEWNĄTRZ]	mb	dotyczy farb półmatowych (blachy wew.)
NIESTANDARDOWY KOLOR [ZEWNĄTRZ]	mb	dotyczy farb półmatowych (blachy zew.)
WENTYLATOR ENERGOOSZCZĘDNY	szt.	Dla 1,25* 2szt.
DOPLATA DO WNĘTRZA I PÓLKI EKSPOZYCYJNEJ Z H*18 I PAROWNIKA ZABEZPIECZONEGO PROSZKOWO	szt.	
WYSPA NA AGREGAT ZEWNĘTRZNY	szt.	
PRZEDŁUŻENIE GWARANCJI	szt.	nie podlega upustowi
KÓŁKA Z HAMULCEM	kpl.	