

**WYSPY
NA AGREGAT ZEWNĘTRZNY**

LCK KOLUMBA BTB SELF

WYSPYNA AGREGAT ZEWNETRZNY

LCK KOLUMBA BTB SELF

WCK KOLUMBA BTB 2,5 SELF

WCK KOLUMBA BTB 2,5 SELF [GŁOWA]

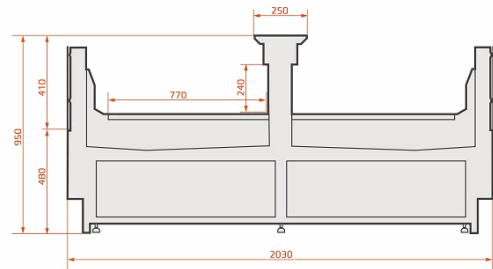
BOK PODWÓJNY

WYPOSAŻENIE STANDARDOWE

NA AGREGAT ZEWNETRZNY
CHŁODZENIE DYNAMICZNE
SZYBA PROSTA, NISKA, DO SAMOOBŁUGI
GRZAŁKA PAROWNIKA
POWIERZCHNIA EKSPOZYCYJNA Z BLACHY NIERDZEWNEJ
WNĘTRZE SKORUPY ORAZ OSŁONA PAROWNIKA I WENTYLATORÓW Z BLACHY NIERDZEWNEJ
WENTYLATORY ENERGOOSZCZĘDNE
ODBOJNIK PCV
PRZYSTOSOWANA DO ŁĄCZENIA W CIĄGI
KOLORY ZEWNĘTRZNE: RAL 9003, RAL 3000, RAL 6029, RAL 1021, RAL 5010, RAL 7004, RAL 7015, RAL 9005

REALIZACJA

WYMIARY



WYPOSAŻENIE DODATKOWE	JM	UWAGI
PRZEGRODA RUCHOMA NISKA PLEKSI	szt.	
PRZEDŁUŻENIE GWARANCJI	szt.	nie podlega upustowi

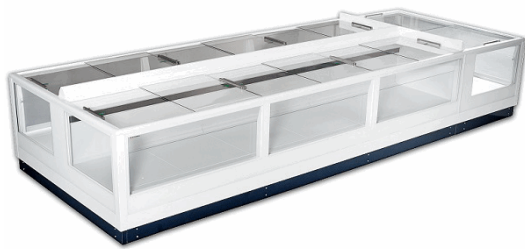
WMN NORMA 01

WYSPYNA AGREGAT ZEWNETRZNY

WMN NORMA 01

WMN NORMA 01 1,65
WMN NORMA 01 1,875
WMN NORMA 01 2,15
WMN NORMA 01 2,15 [GŁOWA, Z BOKAMI]
WMN NORMA 01 2,5
WMN NORMA 01 3,75
BOK POJEDYNCZY [Z SZYBĄ]
BOK PODWÓJNY [Z SZYBĄ]

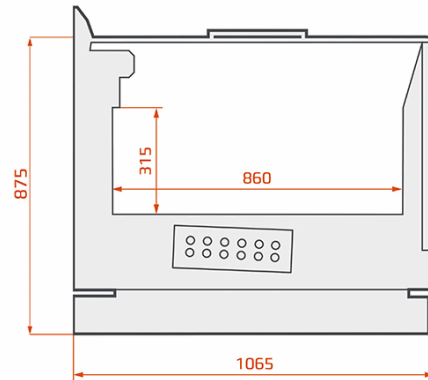
REALIZACJA



WYPOSAŻENIE STANDARDOWE

NA AGREGAT ZEWNETRZNY
CHŁODZENIE DYNAMICZNE
POKRYWY SZKLANE PRZESUWNE
SZYBA POTRÓJNIE ZESPOLONA
LISTWY CENOWE
TERMOMETR SOLARNY
ODMRAŻANIE ELEKTRYCZNE
ZAWÓR ROZPREŻNY
OŚWIETLENIE LED, BARWA BIAŁA
MODUŁ JEDNOSTRONNY, MOŻLIWOŚĆ ŁĄCZENIA PLECAMI W MODUŁ
DWUSTRONNY
KOLOR WEWNĘTRZNY: RAL 9003
KOLORY ZEWNETRZNE: RAL 9003, RAL 3000, RAL 6029, RAL 1021, RAL 5010, RAL
7004, RAL 9005

WYMIARY



WYPOSAŻENIE DODATKOWE	JM	UWAGI
PRZEGRODA PIONOWA POWLEKANA	szt.	
PRZEGRODA PIONOWA PLEKSI	szt.	
SIATKA DOLNA	szt.	Dla 1,65; 2,5-4 szt, dla 3,75- 6szt
ODBOJNIK NIERDZEWNY KWADRATOWY BEZ PODPÓR	mb	
ODBOJNIK NIERDZEWNY OKRĄGLY	mb	
ODBOJNIK PCV	mb	
SUPERSTRUKTURA	mb	jeden rząd półek z podświetleniem
NIESTANDARDOWY KOLOR [WEWNĄTRZ]	mb	dotyczy farb półmatowych (blachy wew. regalu szafobonety)
NIESTANDARDOWY KOLOR [ZEWNĄTRZ]	mb	dotyczy farb półmatowych (blachy zew. szafobonety)
STEROWNIK ELEKTRONICZNY	szt.	Carel lub Eliwell, wersja podstawowa
STEROWNIK ELEKTRONICZNY DO ZAWORU AKV; AK-CC-550A	szt.	Danfoss; AK-CC-550A + wyświetlacz sterownika EKA163B; współpracuje z zaworem AKV
STEROWNIK ELEKTRONICZNY DO ZAWORU AKV; RTX600V	szt.	ELIWELL RTX600V + wyświetlacz sterownika KDEPLUS; współpracuje z zaworem AKV
ZAWÓR ELEKTROMAGNETYCZNY	szt.	Danfoss
ZAWÓR ELEKTRONICZNY	szt.	Danfoss; Zawór AKV + cewka + 4x sonda AKS
POKRYWY TYPU "PUSH"	mb	
PRZEDŁUŻENIE GWARANCJI	szt.	nie podlega upustowi

WMN NORMA 02

WYSPYNA AGREGAT ZEWNĘTRZNY

WMN NORMA 02

WMN NORMA 02 2,5

WMN NORMA 02 3,75

BOK POJEDYNCZY

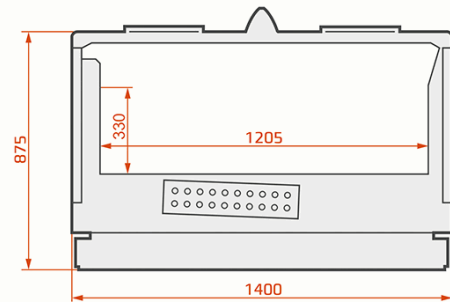
WYPOSAŻENIE STANDARDOWE

NA AGREGAT ZEWNĘTRZNY
CHŁODZENIE DYNAMICZNE
POKRYWY SZKLANE PRZESUWNE
SZYBA POTRÓJNIE ZESPOLONA
LISTWY CENOWE
TERMOMETR SOLARNY
ODMRAŻANIE ELEKTRYCZNE
ZAWÓR ROZPREŻNY
OŚWIETLENIE LED, BARWA BIAŁA
KOLOR WEWNĘTRZNY: RAL 9003
KOLORY ZEWNĘTRZNE: RAL 9003, RAL 3000, RAL 6029, RAL 1021, RAL 5010, RAL 7004, RAL 9005

REALIZACJA



WYMIARY



WYPOSAŻENIE DODATKOWE	JM	UWAGI
PRZEGRODA PIONOWA POWLEKANA	szt.	
PRZEGRODA PIONOWA PLEKSI	szt.	
ODBOJNIK NIERDZEWNY KWADRATOWY BEZ PODPÓR	mb	
ODBOJNIK NIERDZEWNY OKRĄGLY	mb	
ODBOJNIK PCV	mb	
SIATKA DOLNA	szt.	Dla 2,5 - 8 szt., dla 3,75 - 12 szt.
NIESTANDARDOWY KOLOR [WEWNĄTRZ]	mb	dotyczy farb półmatowych (blachy wew. regalu szafobonety)
NIESTANDARDOWY KOLOR [ZEWNĄTRZ]	mb	dotyczy farb półmatowych (blachy zew. szafobonety)
STEROWNIK ELEKTRONICZNY	szt.	Carel lub Eliwell, wersja podstawowa
STEROWNIK ELEKTRONICZNY DO ZAWORU AKV; AK-CC-550A	szt.	Danfoss; AK-CC-550A + wyświetlacz sterownika EKA163B; współpracuje z zaworem AKV
STEROWNIK ELEKTRONICZNY DO ZAWORU AKV; RTX600V	szt.	ELIWELL RTX600V + wyświetlacz sterownika KDEPLUS; współpracuje z zaworem AKV
WENTYLATOR ENERGOOSZCZĘDNY	szt.	Dla 1,65 - 2,5* 2szt.; 3,75* 3szt.
ZAWÓR ELEKTROMAGNETYCZNY	szt.	Danfoss
ZAWÓR ELEKTRONICZNY	szt.	Danfoss; Zawór AKV + cewka + 4x sonda AKS
POKRYWY TYPU "PUSH"	mb	
PRZEDŁUŻENIE GWARANCJI	szt.	nie podlega upustowi

WMN NORMA 03

WYSPYNA AGREGAT ZEWNĘTRZNY

WMN NORMA 03

WMN NORMA 01 1,65 [GŁOWA Z BOKAMI]

WMN NORMA 03 2,5

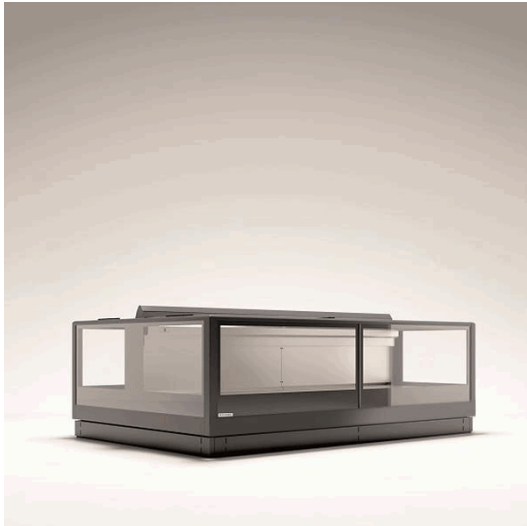
WMN NORMA 03 3,75

BOK [Z SZYBĄ]

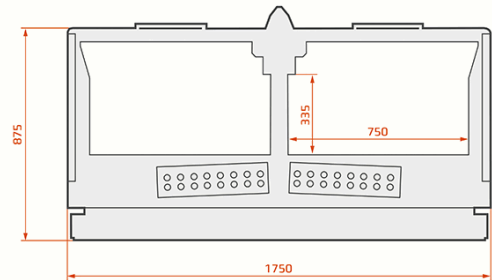
WYPOSAŻENIE STANDARDOWE

NA AGREGAT ZEWNĘTRZNY
CHŁODZENIE DYNAMICZNE
POKRYWY SZKLANE PRZESUWNE
SZYBA POTRÓJNIE ZESPOŁONA Z SZARYM SITODRUKIEM
LISTWY CENOWE
TERMOMETR SOLARNY
ODMRAŻANIE ELEKTRYCZNE
ZAWÓR ROZPREŻNY
OŚWIETLENIE LED, BARWA BIAŁA
MODUŁ DWUSTRONNY Z PODWÓJNYM PAROWNIKIEM [WYJĄTEK: WMN 03 1,65
GŁOWA - MODUŁ JEDNOSTRONNY]
KOLOR WEWNĘTRZNY: RAL 9003
KOLORY ZEWNĘTRZNE: RAL 9003, RAL 3000, RAL 6029, RAL 1021, RAL 5010, RAL
7015, RAL 9005

REALIZACJA



WYMIARY



WYPOSAŻENIE DODATKOWE	JM	UWAGI
PRZEGRODA PIONOWA POWLEKANA	szt.	
PRZEGRODA PIONOWA PLEKSI	szt.	
ODBOJNIK NIERDZEWNY KWADRATOWY BEZ PODPÓR	mb	
ODBOJNIK NIERDZEWNY OKRĄGLY	mb	
ODBOJNIK PCV	mb	
SIATKA DOLNA	szt.	Dla 1,65 - 3 szt.; dla 2,5-4 szt., dla 3,75- 6 szt.
SUPERSTRUKTURA	mb	jeden rząd półek z podświetleniem
NIESTANDARDOWY KOLOR [ZEWNĄTRZ]	mb	dotyczy farb półmatowych (blachy zew. szafobonety)
NIESTANDARDOWY KOLOR [WEWNĄTRZ]	mb	dotyczy farb półmatowych (blachy wew. regału szafobonety)
STEROWNIK ELEKTRONICZNY	szt.	Carel lub Eliwell, wersja podstawowa
STEROWNIK ELEKTRONICZNY DO ZAWORU AKV; AK-CC-550A	szt.	Danfoss; AK-CC-550A + wyświetlacz sterownika EKA163B; współpracuje z zaworem AKV
STEROWNIK ELEKTRONICZNY DO ZAWORU AKV; RTX600V	szt.	ELIWELL RTX600V + wyświetlacz sterownika KDEPLUS; współpracuje z zaworem AKV
WENTYLATOR ENERGOOSZCZĘDNY	szt.	Dla 1,65* 2szt.; 2,5* 3szt.; 3,75* 4szt.
ZAWÓR ELEKTROMAGNETYCZNY	szt.	Danfoss
ZAWÓR ELEKTRONICZNY	szt.	Danfoss; Zawór AKV + cewka + 4x sonda AKS
PRZEDŁUŻENIE GWARANCJI	szt.	nie podlega upustowi

WMN NORMA 04

WYSPYNA AGREGAT ZEWNETRZNY

WMN NORMA 04

WMN NORMA 01 1,875 [GŁOWA Z BOKAMI]

WMN NORMA 04 2,5

WMN NORMA 04 3,75

BOK PODWÓJNY [Z SZYBA]

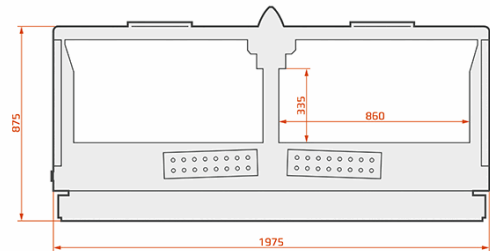
WYPOSAŻENIE STANDARDOWE

NA AGREGAT ZEWNETRZNY
CHŁODZENIE DYNAMICZNE
POKRYWY SZKLANE PRZESUWNE
SZYBA POTRÓJNIE ZESPOLONA
LISTWY CENOWE
TERMOMETR SOLARNY
ODMRAŻANIE ELEKTRYCZNE
ZAWÓR ROZPREŻNY
OŚWIETLENIE LED
MODUŁ DWUSTRONNY Z PODWÓJNYM PAROWNIKIEM
KOLOR WEWNĘTRZNY: RAL 9003
KOLORY ZEWNETRZNE: RAL 9003, RAL 3000, RAL 6029, RAL 1021, RAL 5010, RAL 7015, RAL 9005

REALIZACJA



WYMIARY



WYPOSAŻENIE DODATKOWE	JM	UWAGI
PRZEGRODA PIONOWA POWLEKANA	szt.	
PRZEGRODA PIONOWA PLEKSI	szt.	
ODBOJNIK NIERDZEWNY KWADRATOWY BEZ PODPÓR	mb	
ODBOJNIK NIERDZEWNY OKRĄGLY	mb	
ODBOJNIK PCV	mb	
SIATKA DOLNA	szt.	Dla 2,5- 4 szt, dla 3,75- 6szt
NIESTANDARDOWY KOLOR	mb	dotyczy farb półmatowych (blachy zew.)
STEROWNIK ELEKTRONICZNY	szt.	Carel lub Eliwell, wersja podstawowa
STEROWNIK ELEKTRONICZNY DO ZAWORU AKV; AK-CC-550A	szt.	Danfoss; AK-CC-550A + wyświetlacz sterownika EKA163B; współpracuje z zaworem AKV
STEROWNIK ELEKTRONICZNY DO ZAWORU AKV; RTX600V	szt.	ELIWELL RTX600V + wyświetlacz sterownika KDEPLUS; współpracuje z zaworem AKV
WENTYLATOR ENERGOOSZCZĘDNY	szt.	Dla 1,875* 2szt.; 2,5* 3szt.; 3,75* 4szt.
ZAWÓR ELEKTROMAGNETYCZNY	szt.	Danfoss
ZAWÓR ELEKTRONICZNY	szt.	Danfoss; Zawór AKV + cewka + 4x sonda AKS
PRZEDŁUŻENIE GWARANCJI	szt.	nie podlega upustowi

WMA ARA

WMA ARA 1,875 [GŁOWA Z BOKAMI]

WMA ARA 2,5 [GŁOWA Z BOKAMI]

WMA ARA 1,875

WMA ARA 2,5

WMA ARA 3,75

BOK PODWÓJNY [Z SZYBA]

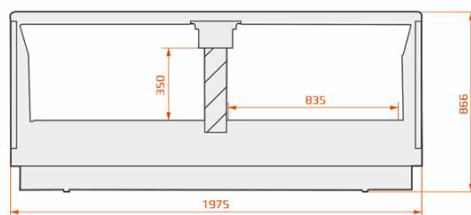
WYPOSAŻENIE STANDARDOWE

NA AGREGAT ZEWNĘTRZNY
 CHŁODZENIE DYNAMICZNE
 POKRYWY SZKLANE PRZESUWNE
 SZYBA POTRÓJNIE ZESPOŁONA Z SZARYM SITODRUKIEM
 LISTWY CENOWE
 TERMOMETR SOLARNY
 ODMRAŻANIE ELEKTRYCZNE
 ZAWÓR ROZPREŻNY
 OŚWIETLENIE LED
 WENTYLATORY ENERGOOSZCZĘDNE
 MODUŁ DWUSTRONNY Z JEDNYM PAROWNIKIEM
 KOLOR WEWNĘTRZNY: RAL 9003
 KOLORY ZEWNĘTRZNE: RAL 9003, RAL 3000, RAL 6029, RAL 1021, RAL 5010, RAL 7015, RAL 9005

REALIZACJA



WYMIARY



WYPOSAŻENIE DODATKOWE	JM	UWAGI
PRZEGRODA PIONOWA POWLEKANA	szt.	
PRZEGRODA PIONOWA PLEKSI	szt.	
ODBOJNIK PCV	mb	
SIATKA DOLNA	szt.	Dla 1,65 - 3 szt.; dla 2,5-4 szt., dla 3,75- 6 szt.
NIESTANDARDOWY KOLOR	mb	dotyczy farb półmatowych (blachy zew.)
STEROWNIK ELEKTRONICZNY	szt.	Carel lub Eliwell, wersja podstawowa
STEROWNIK ELEKTRONICZNY DO ZAWORU AKV; AK-CC-550A	szt.	Danfoss; AK-CC-550A + wyświetlacz sterownika EKA163B; współpracuje z zaworem AKV
STEROWNIK ELEKTRONICZNY DO ZAWORU AKV; RTX600V	szt.	ELIWELL RTX600V + wyświetlacz sterownika KDEPLUS; współpracuje z zaworem AKV
ZAWÓR ELEKTROMAGNETYCZNY	szt.	Danfoss
ZAWÓR ELEKTRONICZNY	szt.	Danfoss; Zawór AKV + cewka + 4x sonda AKS
POKRYWY TYPU "PUSH"	mb	
PRZEDŁUŻENIE GWARANCJI	szt.	nie podlega upustowi